



**IMTEL Komunikacije a.d.**

**Digitalni RR uređaj na frekvencijskom  
opsegu 23GHz za dotur modulacije  
radio-predajniku RRU23/DM**

Beograd, april 2011.

# RRU23/DM – Digitalni RR uređaj na opsegu 23GHz za dotur modulacije radio-predajniku



V 1.6

IMTEL komunikacije, Beograd

Maj 2009.

Sadržaj:

<b>1</b>	<b>Opis sistema .....</b>	<b>2</b>
1.1	Projektovanje deonice i dimenzionisanje antena .....	5
<b>2</b>	<b>Tehničke karakteristike .....</b>	<b>6</b>
<b>3</b>	<b>Opis komponenti uređaja.....</b>	<b>7</b>
3.1	Predajna strana linka - studio .....	7
3.2	Prijemna strana linka - radio predajnik .....	12
<b>4</b>	<b>Antenski sistemi.....</b>	<b>17</b>
4.1	Primarni radijator za opseg 23GHz.....	19
<b>5</b>	<b>Konektori na uređaju.....</b>	<b>22</b>
5.1	Predajna IDU jedinica .....	22
5.2	Prijemna IDU jedinica .....	23
<b>6</b>	<b>Podešavanje nivoa audio kanala.....</b>	<b>24</b>
<b>7</b>	<b>Standardan komplet uređaja .....</b>	<b>26</b>
	<b>Napomene u vezi instalacije antenskih sistema .....</b>	<b>27</b>
8.1	PARABOLIČNA "CASSEGRAIN" ANTENA 0.7m 23 GHz INSTITUT IMTEL.....	27
8.2	TEHNIČKE KARAKTERISTIKE ANTENE 0.7m 23 GHz INSTITUT IMTEL: .....	28
8.3	REDOSLED MONTAŽE .....	30
8.4	USMERAVANJE ANTENE .....	30

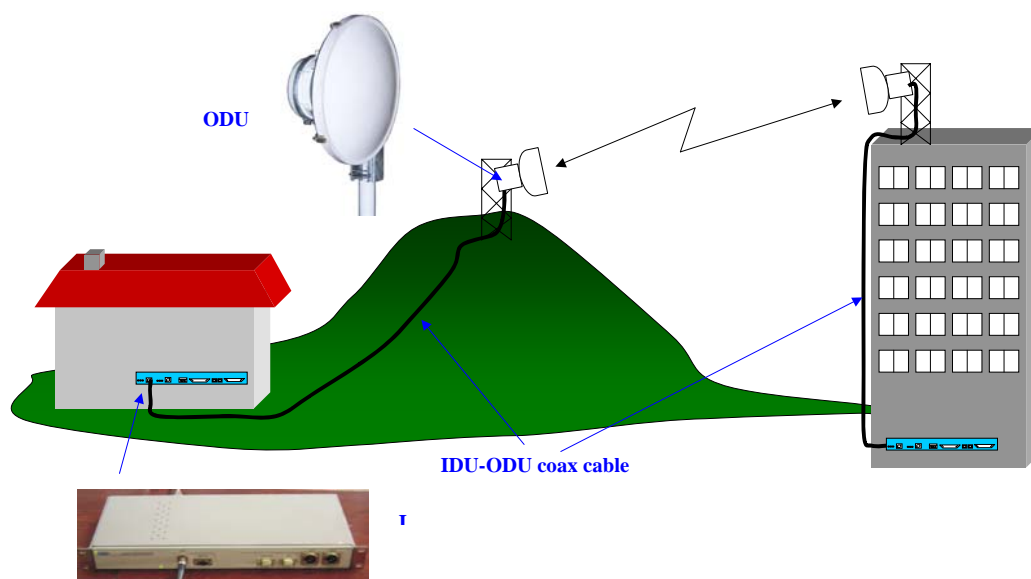
## 1 Opis sistema

Digitalni radio-relejni uređaj RRU23/DM je simpleksni prenosni sistem, namenjen za dotur modulacije radio-predajniku. Radi u frekventijskom opsegu 23GHz. Uređaj ima kapacitet

# RRU23/DM – Digitalni RR uređaj na opsegu 23GHz za dotur modulacije radio-predajniku

2Mbit/s, koji se koriste za prenos dva odvojena audio kanala (stereo: levi i desni kanal) i podataka u formatu RS232 za RDS.

Postoje dve celine sistema: predajni deo koji se instalira na lokaciji studija i prijemni deo koji se instalira na lokaciji predajnika. Obe celine su tzv. split mount koncepcije, kod koje se jedan deo elektronike uređaja montira u prostoriji sa ostalom opremom (jedinica za unutrašnju montažu - IDU-indoor unit), a drugi deo zajedno sa antenom na antenskom stubu, odnosno adapteru (jedinica za spoljnu montažu - ODU-outdoor unit).



**Slika 1.** Split mount koncepcija uređaja

Na predajnom delu sistema jedinica za spoljnu montažu ODU i jedinica za unutrašnju montažu IDU su međusobno spojene koaksijalnim kablom, karakteristične impedanse 75ohma. Maksimalna dužina IDU-ODU kabla zavisi od slabljenja kabla koje ne sme prevazilaziti 6dB na polovini simbolske učestanosti za IDU-ODU komunikaciju, koja iznosi 4.4MHz. Drugo ograničenje je pad napona jednosmernog napajanja, koji treba da bude takav da na ODU jedinici napon napajanja bude veći od 36V. Uobičajeno je da se koristi kabl tipa RG-59, za koji IDU-ODU rastojanje može iznositi do 150m. Dužina IDU-ODU kabla na predaji ne utiče na predajnu snagu uređaja, koja nominalno iznosi 18dBm.

Za razliku od predajne strane, na prijemnoj strani se koristi IDU-ODU koaksijalni kabl karakteristične impedanse 50ohma i on pored jednosmernog napajanja prenosi signal na međufrekvenciji 140MHz. Zbog toga je bitno da njegovo slabljenje na ovoj učestanosti bude što je moguće manje te se za vrlo kratka rastojanja (do 20m) mogu koristiti kablovi tipa RG58, za nešto duža rastojanja do 150m kabl tipa RG213, a za vrlo dugačka rastojanja do 300m kabl tipa WBC-400R. Teorijski bi se mogli koristiti i kablovi izuzetno malog slabljenja poput Heliac LDV4.5-50A, ali se njihova upotreba ne preporučuje zbog mehaničke krutosti i vrlo visoke cene.

Interfejsi za audio signal na jedinicama za unutrašnju montažu RRU su analogni sa CANON konektorima. Konverzija analognog signala u digitalni format se obavlja u predajnoj IDU jedinici, a iz digitalnog u analogni u prijemnoj IDU jedinici. U slučaju nezavisne A/D konverzije

# RRU23/DM – Digitalni RR uređaj na opsegu 23GHz za dotur modulacije radio-predajniku



V 1.6

IMTEL komunikacije, Beograd

Maj 2009.

levog i desnog kanala, svaki od kanala se koduje linearno sa 16bit/odmerku, sa učestanošću odabiranja od 44ksampla/s. Prag prijema koji odgovara  $S/N > 60\text{dB}$  u analognom signalu ekvivalentan je BER-u od  $10^{-7}$ , na nivou signala 2Mbit/s, te u ovom slučaju iznosi -80dBm. Uz degradaciju odnosa S/N do 40dB, moguće je primati i signal nivoa do -85dBm. U odsustvu fedinga (pri nivou signala od -35dBm do -70dBm) uređaj radi sa odnosom S/N boljim od 75dB i izobilicenjima manjim od 0.05%.

Uređaj se isporučuje sa paraboličnim antenama prečnika 0.3 i 0.7m, koje su opremljene mehanizmom za podešavanje azimuta i elevacije. Konstrukcija mehanizma prilagođena je prečniku nosača od 90mm, a opciono se može poručiti i verzija za 114mm.

## 1.1 Projektovanje deonice i dimenzionisanje antena

Dimenzije antene, odnosno njihovi dobici, se biraju tako da budu zadovoljene norme za raspoloživost veze, odnosno da u datom procentu vremena nivo signala ne pada ispod praga prijema. Dominantni efekat koji utiče na pad nivoa prijemnog signala na opsegu 23GHz je slabljenje usled kiše. Slabljenje usled magle, snega i drugih atmosferskih pojava ima sekundarni značaj. Za primenu dotura modulacije obično se koristi uslov da raspoloživost veze treba da bude 99.99% vremena, odnosno manje od 50min prekida godišnje. Napomenimo da je ova vrednost značajno bolja od raspoloživosti sistema napajanja. Ukoliko se zahteva ekstremna raspoloživost od 99.999% vremena, potrebno je koristiti uređaje i napajanja u zaštićenoj konfiguraciji 1+1.

U tabeli su u funkciji dužine deonice data slabljenja u slobodnom prostoru  $a_{sp}$ , nivoi prijemnog signala u odsustvu fedinga  $n_{ro}$ , rezerve za feding  $a_{fm}$ , kao i potrebne rezerve za feding da bi se ostvario željeni kvalitet prenosa u datom procentu vremena. U obzir je uzeta klimatska zona K, (intenzitet kiše prevaziđen u 0.01% vremena je 42mm/h), koja za većinu lokacija u Srbiji predstavlja pesimističku pretpostavku. Napomenimo da date vrednosti važe ukoliko su ispunjeni početni uslovi optičke vidljivosti i slobodne prve Frenelove zone.

d(km)	$a_{sp}$ (dB)	Antena 0.3m		Antena 0.7m		Potrebna $a_{FM}$ po ITU-R P.530-11, Zona K	
		$n_{ro}$ (dBm)	$a_{fm}$ (dB)	$n_{ro}$ (dBm)	$a_{fm}$ (dB)	99.99%	99.999%
0.5	113.5	-31.5	52.5	-23.5	60.5	15	15
1	119.5	-37.5	46.5	-29.5	54.5	15	15
2	125.5	-43.5	40.5	-35.5	48.5	15	21
3	129.1	-47.1	36.9	-39.1	44.9	15	30
5	133.5	-51.5	32.5	-43.5	40.5	21	46
8	137.6	-55.6	28.4	-47.6	36.4	29	-
10	139.5	-57.5	26.5	-49.5	34.5	32	-
15	143.0	-61.0	23.0	-53.0	31.0	42	-

Uočimo da se antene 0.3m mogu primenjivati za dužine deonica do 8km, a antene 0.7m za dužine deonica do 15km. Za veća rastojanja mogu se koristiti antene drugih proizvođača do 1.2m, sa kojima je moguće ostvariti dolet do 20km. Uočimo takođe da se antene prečnika 0.7m ne smeju koristiti na rastojanjima manjim od 3km.

Ovi podaci su samo informativni, a pravi proračun kvaliteta i neraspoloživosti veza se radi u skladu sa međunarodnom preporukom ITU-R P.530-11 i ostalim važećim domaćim i međunarodnim propisima.

# RRU23/DM – Digitalni RR uređaj na opsegu 23GHz za dotur modulacije radio-predajniku

## 2 Tehničke karakteristike

### Uređaj

#### Radio

Frekvencijski opseg	od 21.2 do 23.6GHz
Frekvencijski plan	Prema ITU-R F.637-3
Frekvencijski razmak Rx i Tx	nema - simpleks veza
Izlazna snaga	18dBm
Redukcija izlazne snage	Umetanjem fiksnog atenuatora
Slabljenje sporednih zračenja	prema EN 300 198
Stabilnost frekvencije	±10 ppm
Način rada	simpleksni
Kapacitet:	2Mbit/s, multipleks audio kanala i RS232RDS-a
Konfiguracije	1+0
Vrste modulacije:	uobičajeni OQPSK
RF maska spektra	EN 300 198, Class 2
Kapacitet	2 x audio kanal + RS232 za RDS
Protok	2 Mbit/s
Frekvencijski razmak kanala	1.75MHz (7MHz po RATEL-u)
Prag prijema (za izlazni S/N>60dB)	-80 dBm
Izbor radnog kanala	mikroprekidačem/softverski (set od četiri susedna kanala)
Nivo polja u odsustvu fedinga	od -70 do -35 dBm (projektovati u skladu sa ITU-R P.530-11)
Senzor nivoa polja	preko AGC napona (kriva se isporučuje uz svaki uređaj)

#### Audio

Tip konektora	Balansni XLR
Maksimalni ulazni nivo (bez izobličenja)	+14 dBu (3.9 Vrms)
Maksimalni izlazni nivo (bez izobličenja)	+14 dBu (3.9 Vrms)
Korekcija nivoa audio signala	+14 dB, -32dB (u koracima po 0.5 dB) na prijemu i predaji preko PC terminala i softvera Windows hiperterminal ili sličnog
Ulazna impedansa	600 Ω / 10 KΩ (bira se uz pomoć kratkospajanja)
Način kodovanja	PCM, 44.1 Ks/s, 16 bit (Red Book standard)
Frekventna karakteristika (40Hz - 15KHz)	-0.7 dB, +0.09 dB
S/N u audio signalu u odsustvu fedinga	> 85 dB
Izobličenja signala @1 KHz	< 0.007 %
IMD + šum	0.017 % (0.015 % A-weighted )
Preslušavanje kanala	> 85 dB

#### RDS

Baud rate	9600 b/s
RS-232 parametri veze	8 bita, 1 stop, no parity

# RRU23/DM – Digitalni RR uređaj na opsegu 23GHz za dotur modulacije radio-predajniku

## Antene

Prečnik paraboličnog reflektora (cm)	30	70
Tip antene	Cassegrain	
Dobitak bez prekrivke (dBi)	32	40
Slabljenje prekrivke (dB)	2	
Polarizacija	H ili V	
Širina snopa (°)	3.3	1.3
Dijagram zračenja	Prema ETSI ETS 300 833, Class 1	

## 3 Opis komponenti uređaja

### 3.1 Predajna strana linka - studio

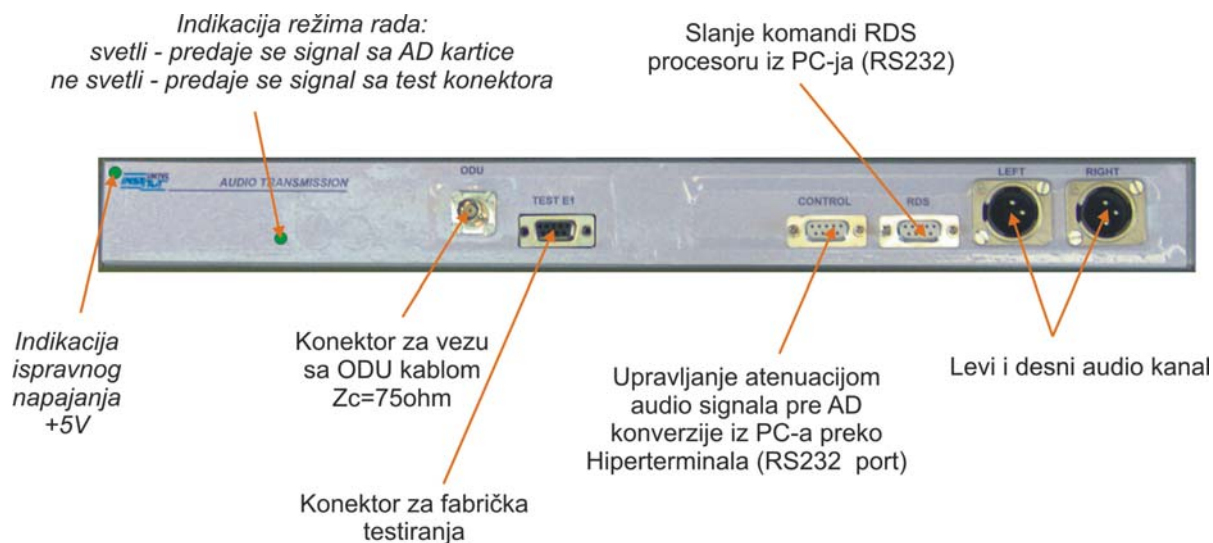
Predajna strana se sastoji od jedinice za unutrašnju montažu IDU i jedinice za spoljnu montažu ODU sa antenskim sistemom. Veza između IDU i ODU se ostvaruje koaksijalnim kablom karakteristične impedanse 75oma, sa BNC konektorima.



**Slika 2.** Predajna strana: IDU jedinica u studiju i ODU jedinica na bočnom zidu

IDU jedinica se obično postavlja u studiju zajedno sa ostalom audio opremom. Na IDU jedinicu se preko XLR konektora balansnim kablovima dovodi audio signal za levi i desni kanal. Nivo ovog signala se pre AD konverzije može korigovati softverski kontrolisanim atenuatorom preko bilo kog terminal programa iz PC računara (na primer Windows Hiperterminal). Parametri ove komunikacije su 4800bit/s, no parity, 1 stop bit. Na port RDS se povezuje PC računar sa odgovarajućim softverom za upravljanje RDS koderom koji se instalira na strani predajnika. Sa stanovišta komunikacije PC računar - RDS koder link za dotur modulacije emulira jednosmerni spojni put, te treba isključiti eventualne ECHO opcije.

# RRU23/DM – Digitalni RR uređaj na opsegu 23GHz za dotur modulacije radio-predajniku



**Slika 3.** Predajna IDU jedinica

Na IDU jedinici se nalazi koaksijalni BNC konektor za povezivanje IDU-ODU kabla. Obratiti pažnju da se ovaj konektor može priključivati samo dok je uređaj isključen, jer se njime prenosi napon jednosmernog napajanja ODU jedinice od -48V (uzemljen je + kraj napajanja preko širma koaksijalnog kabla, dok je vrući kraj koaksijalnog kabla vezan za negativno napajanje.)

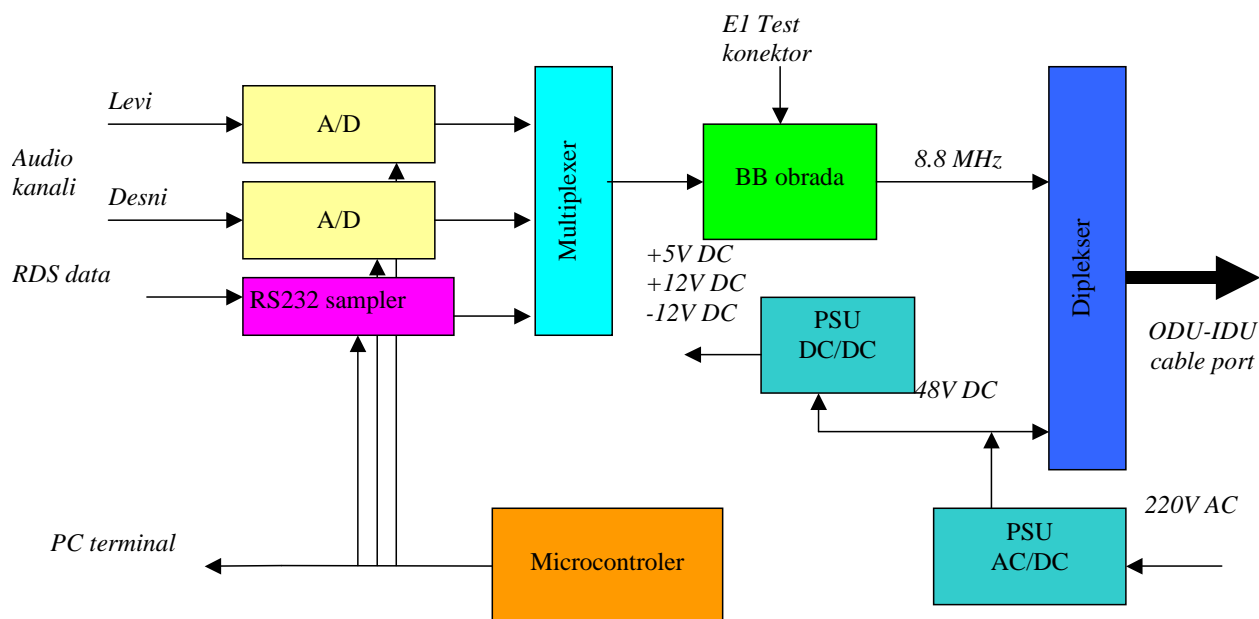
Za fabrička i servisna ispitivanja linka, na Tx IDU jedinici smešten je SUBD 9-pinski TEST E1 konektor preko koga se povezuje eksterni merač kvaliteta digitalnog prenosa na nivou 2Mbit/s, ili predajna BB obrada uvodi u SSB test režim za podešavanje IQ modulatora.

Obrada signala na predaji u IDU jedinici prikazana je na slici 4. Audio signali za levi i desni kanal prolaze kroz mikroprocesorski upravljani atenuator i vode se na 16-to bitni AD konvertor. RDS signal se vodi na procesor koji konvertuje signal u bajtove. Signali se zatim multipleksiraju u taktu 2.048Mbit/s. Dužina rama multipleksa je 48 bita a njegov format je:

- 8 bita sinhro grupa (01100111, kad se prenosi RDS poruka, odnosno 10011000, kad ne)
- 8 bita levi kanal viši bajt
- 8 bita levi kanal niži bajt
- 8 bita RDS podaci ili prazno
- 8 bita desni kanal viši bajt
- 8 bita desni kanal niži bajt

Multipleksirani signali se zatim vode na selektor koji na osnovu stanja pin br. 4 na E1 test konektoru prosleđuje njih (Pin 4 TestE1 konektora je 1, zeleni led na displeju svetli) ili podatke iz eksternog analizatora kvaliteta digitalnog prenosa (Pin 4 TestE1 konektora je 0, na pinu 1 se dovode podaci, a na pinu 5 takt, zeleni led na displeju ugašen). U cilju multipleksiranja napajanja sa podacima, takt podataka se umnožava četiri puta (na 8.192Mbit/s), a podaci se koduju tako što se jedinica prevodi u povorku 1111, a nula u povorku 1010. Podaci se zatim HDB3 koduju, sabiraju sa jednosmernim napajanjem i prosleđuju u IDU-ODU koaksijalni kabl. Dodatno stavljanjem pina 3 Test E1 konektora na 0, isključuje se predajni HDB3 signal, a ka ODU jedinici se prosleđuje samo jednosmerno napajanje, čime se ODU jedinica stavlja u test SSB režim, za proveru radne frekvencije i podešavanje IQ modulatora.

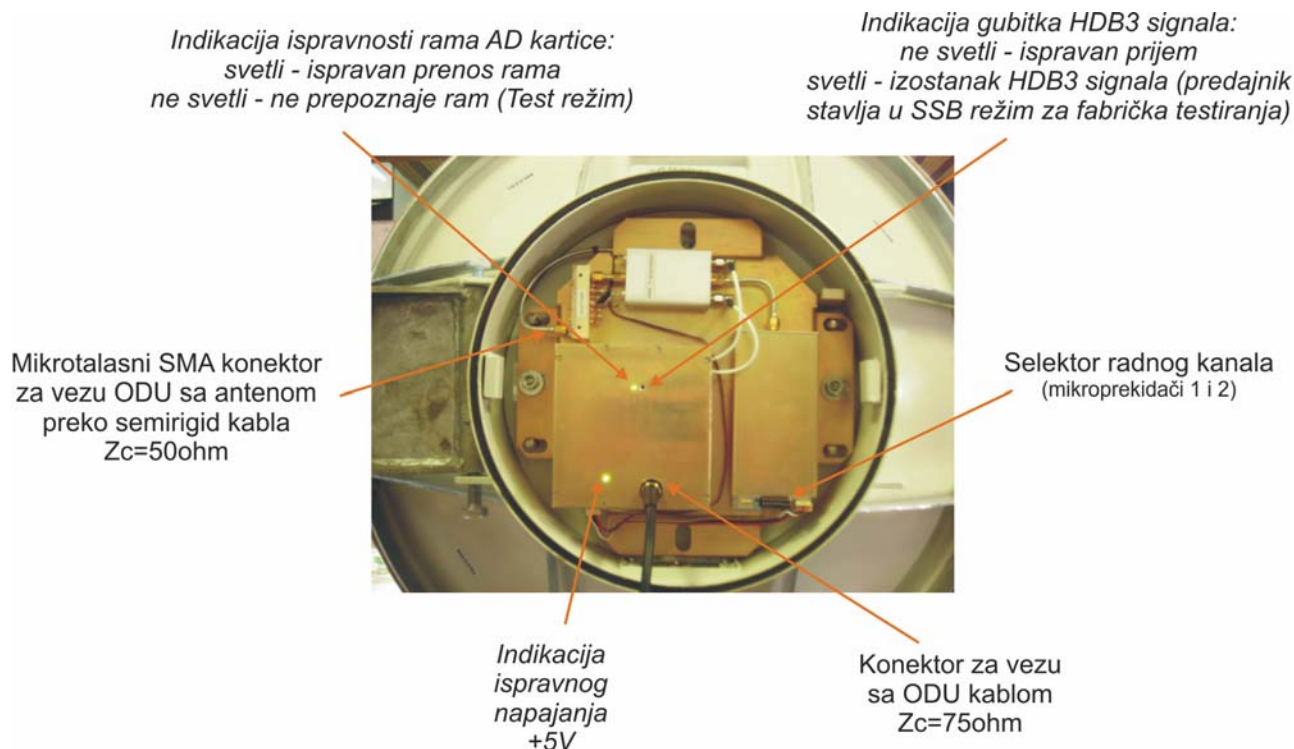
# RRU23/DM – Digitalni RR uređaj na opsegu 23GHz za dotur modulacije radio-predajniku



**Slika 4.** Blok šema IDU jedinice, predajna strana (studio)

Izgled ODU jedinice prikazan je na slici 5. Ona se postavlja neposredno uz antenu. Izlaz predajnog mikrotalasnog filtra se povezuje na antenski port semirigid kablom. Kabel za komunikaciju sa IDU (karakteristična impedansa 75ohm, tip kabla RG59), se kroz uvodnik, preko BNC konektora povezuje na ODU jedinicu. Zeleni LED indikator kad svetli informiše o ispravnom prenosu napajanja i radu DCDC konvertora ODU jedinice. Pored ovog indikatora na ODU jedinici se nalaze još dva LED indikatora koji informišu o saobraćaju: zeleni i crveni. Zeleni LED indikator svetli kad se prepozna opisani ram AD kartice (normalan režim dotura modulacije). Zeleni LED je ugašen u slučaju kad je priključen eksterni BERetar, ili kada postoje značajne greške u prenosu po koaksijalnom kablju, koje su obično posledica njegove loše instalacije (obično neadekvatnog uzemljenja). Crveni LED indikator informiše kad ne dolazi HDB3 signal i onda se ODU jedinica stavlja u SSB režim (Spojen pin 3 Test E1 konektora na IDU jedinici sa masom, logička nula).

# RRU23/DM – Digitalni RR uređaj na opsegu 23GHz za dotur modulacije radio-predajniku



**Slika 5.** ODU jedinica, predajna strana (studio)

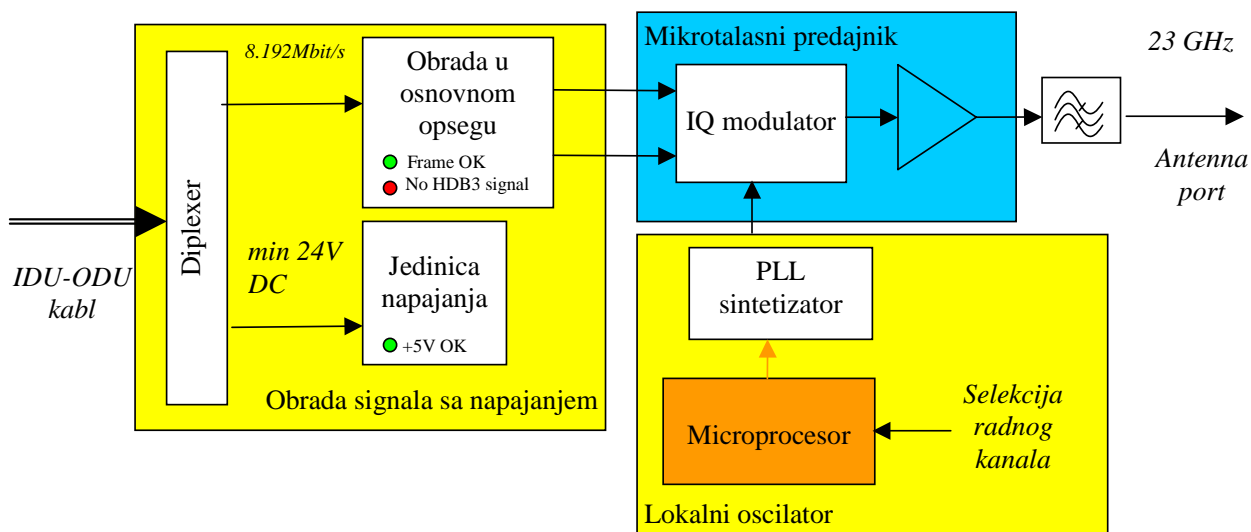
Obrada signala na ODU jedinici na predaji prikazana je na slici 6. U dupleksu se razdvaja jednosmerno napajanje od HDB3 kodovano signala. Jedinica napajanja (DCDC konvertor) konvertuje ulazni napon napajanja 48V u napone potrebne za rad sklopova (+5V, +12V i -12V). Dozvoljen je pad jednosmernog napona napajanja kroz IDU-ODU kabl do 24V.

Blok obrade u osnovnom opsegu prevodi signal 8.196Mbit/s iz HDB3 koda u binarni, brisanjem nepotrebnih bita redukuje protok na 2.048Mbit/s, skrembljuje ga, konvertuje u I i Q granu, uobličava u skladu sa standardom ETSI EN 300 198 i vodi na IQ modulator.

IQ modulator je subharmonijskog tipa, te lokalni oscilator generiše signal na polovini predajne učestanosti. Lokalni oscilator je realizovan kao frakcioni PLL sintetizator, čijim deliteljima upravlja mikroprocesor. Radni kanal se bira položajem mikroprekidača na jedinici lokalnog oscilatora. Uobičajeno je da uređaj radi na jednoj od četiri frekvencije navedene u tabeli, a korisnik može zahtevati i druge frekvencije u skladu sa dobijenom dozvolom.

<b>Frekvencija (kanal 1) ON-ON</b>	22.778 GHz
<b>Frekvencija (kanal 2) OFF-ON</b>	22.785 GHz
<b>Frekvencija (kanal 3) ON-OFF</b>	22.792 GHz
<b>Frekvencija (kanal 4) OFF-OFF</b>	22.799 GHz

# RRU23/DM – Digitalni RR uređaj na opsegu 23GHz za dotur modulacije radio-predajniku



**Slika 6.** Blok šema ODU jedinice, predajna strana (studio)

## 3.2 Prijemna strana linka - radio predajnik

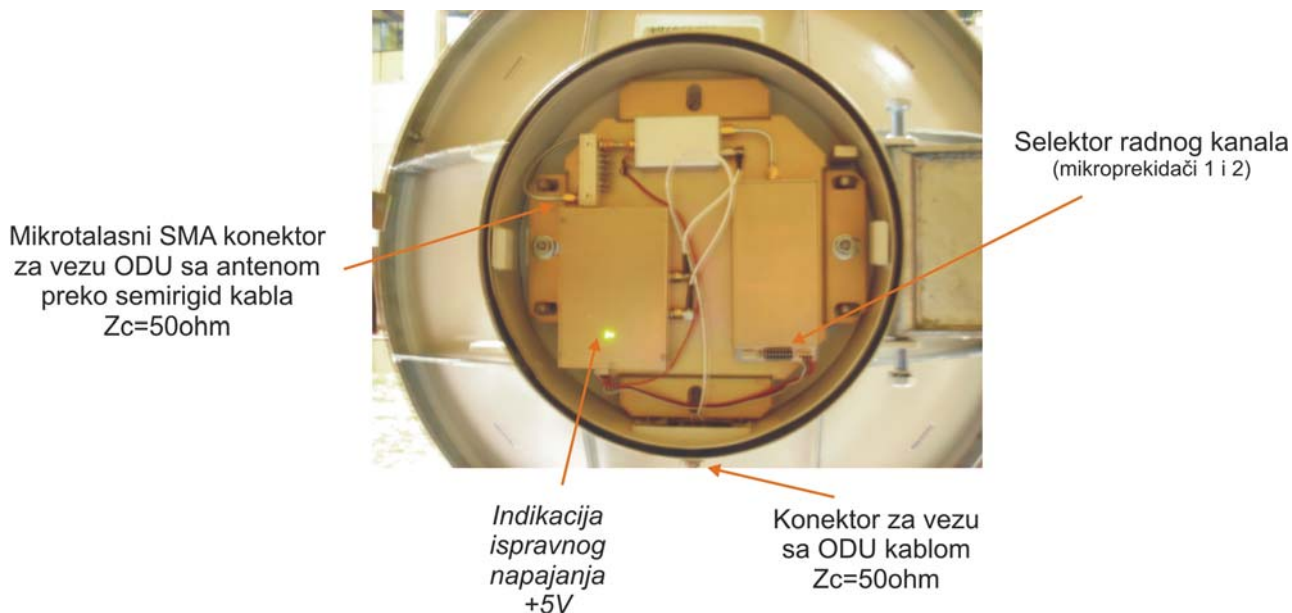
Prijemna strana linka za dotur modulacije postavlja se kod radio predajnika, odnosno stereo kodera sa RDS koderom. Uobičajeno je da se u jedan orman u neposrednoj blizini smeštaju IDU jedinica linka za dotur modulacije, stereo koder (FM eksajter) i RDS koder. ODU jedinica sa antenskim sistemom se montira na antenskom stubu. Veza između IDU i ODU ostvaruje se koaksijalnim kablom, karakteristične impedanse 50ohma, koji prenosi prijemni signal na međufrekvenciji 140MHz i jednosmerno napajanje ODU jedinice iz IDU.



**Slika 7.** Prijemni deo (Lokacija radio predajnika)

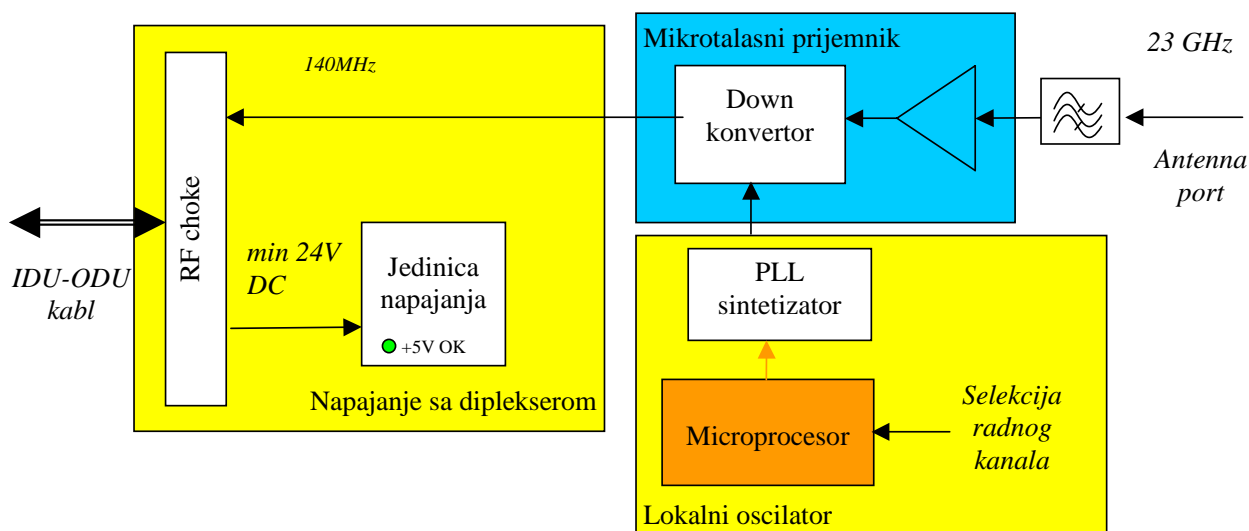
ODU jedinica (Slika 8) se povezuje sa primarnim radijatorom antene semirigid kablom sa SMA konektorima. Prijemna frekvencija se bira mikroprekidačima na jedinici lokalnih oscilatora, čiji položaj mora biti identičan kao na predajnoj jedinici. Jedina indikacija na ODU jedinici je indikacija ispravnog rada DCDC konvertora, dok se indikacije o kvalitetu prenosa i merne tačke za nivo prijemnog polja nalaze na IDU jedinici. N-konektor na koji se povezuje koaksijalni kabl za IDU ODU komunikaciju (obično RG213) nalazi se na donjoj strani kućišta antenskog sistema, a sa ODU jedinicom se povezuje preko savitljivog SMA-N kabla, koji se nalazi unutar prostora za smeštaj uređaja u antenskom sistemu.

# RRU23/DM – Digitalni RR uređaj na opsegu 23GHz za dotur modulacije radio-predajniku



**Slika 8.** Prijemna ODU jedinica (lokacija radio-predajnik)

Na slici 9. prikazana je obrada signala u prijemnoj ODU jedinici. Signal iz antene se filtrira mikrotalasnim filtrom i vodi na malošumni predpojačavač. Signal se zatim down konvertuje na međufrekvenciju 140MHz. Pojačanje down konverzije nominalno iznosi 26dB, a ekvivalentni faktor šuma je manji od 7dB. RF čok razdvaja jednosmerno napajanje 48V iz IDU jedinice od prijemnog signala na međufrekvenciji. Jedinica napajanja (DCDC konvertor), konvertuje napon napajanja (od 24 do 48V u zavisnosti od dužine IDU-ODU kabla) u napone potrebne za rad ostalih sklopova u uređaju (+5, +12 i -12V). Za konverziju naniže, kao lokalni oscilator se koristi PLL sintetizator sa programabilnim frakcionim deliteljem, kojim upravlja mikroprocesor. Selekcija radnog kanala se obavlja pomoću mikroprekidača.



**Slika 9.** Blok šema ODU jedinice, prijemna strana (lokacija radio-predajnik)

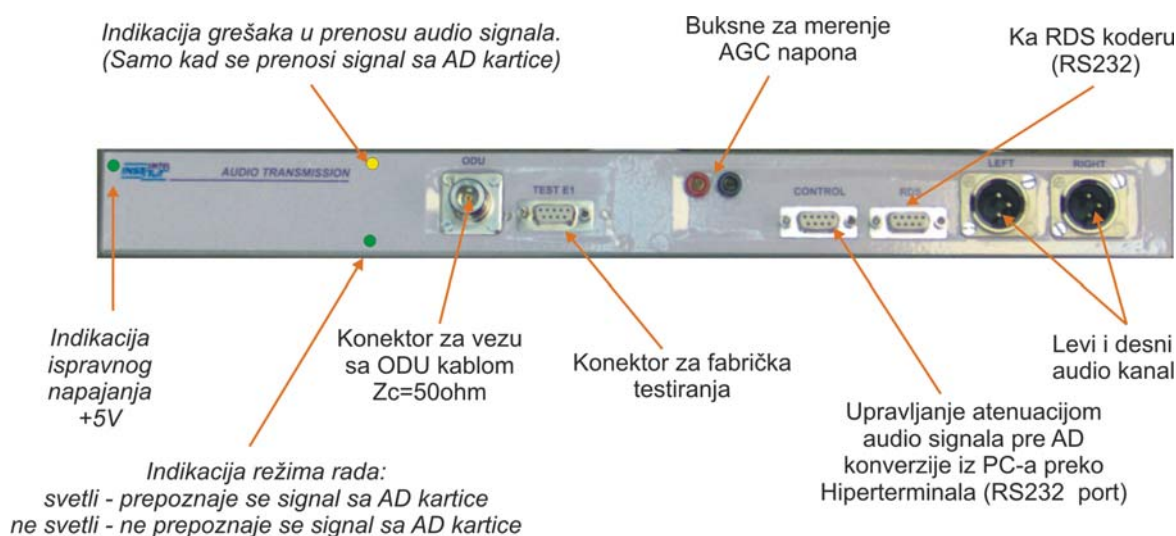
# RRU23/DM – Digitalni RR uređaj na opsegu 23GHz za dotur modulacije radio-predajniku

IDU-ODU kabl se na prijemnu IDU jedinicu povezuje preko N-konektora (Slika 9.). Posle demodulacije i demultipleksiranja, audio signal se konvertuje DA konvertorom i prosledjuje preko balansnih KANON konektora. Nivo audio signala se može softverski podešavati iz PC računara pomoću bilo kog terminal softvera (na primer Windows Hiperterminal), nezavisno za svaki kanal. RDS signal se na RS232 nivou prosledjuje ka RDS koderu.

Nivo prijemnog mikrotalasnog signala određuje se posredno preko AGC napona koji se meri voltmetrom na za to predviđenim buksnama. Kriva zavisnosti AGC napona od nivoa prijemnog signala isporučuje se uz svaki uređaj. Napomenimo da je ona proporcionalna nivou ulaznog mikrotalasnog signala na antenskom portu umanjenom za slabljenje IDU-ODU kabla na međufrekvenciji 140MHz. U tabeli su data slabljenja za nekoliko karakterističnih kablova.

Type	Outer diameter	Attenuation at 140 MHz	Attenuation at 390 MHz	DC loop resistance	IDU-ODU distance
<b>WBC-400R</b>	10.4 mm	4.5 dB/100m	8.1 dB/100m	1.1 $\Omega$ /100m	300 m
<b>RG 214</b>	10.8 mm	8.2 dB/100m	13.2 dB/100m	0.95 $\Omega$ /100m	190 m
<b>RG 58</b>	5.0 mm	20 dB/100m	36 dB/100m	5.3 $\Omega$ /100m	70 m
<b>LDF4.5-50A*</b>	21.8 mm	1.9 dB/100m	3.7 dB/100m	< 1.1 $\Omega$ /100m	670 m

Napomenimo da očekivao slabljenje IDU-ODU kabla, zbog velikog pojačanja mikrotalasnog prijemnika (tipično 26dB), ne utiče bitno (manje od 0.5dB) na degradaciju ekvivalentnog faktora šuma prijemnika, a samim tim i praga prijema (-84dBm na antenskom portu), dokle god je ono manje od 15dB. Ovaj uslov je praktično uvek moguće ostvariti upotrebom odgovarajućeg kabla, što znači da se uz upotrebu na primer kabla WBC-400R može ostvariti IDU-ODU rastojanje od 300m. Uz upotrebu još kvalitetnijih kablova (koaksijalnih vodova), IDU-ODU rastojanje se može i dalje povećavati, ali je zbog mehaničke krutosti ovih kablova potrebno dodati tzv. peč kablove. Dodatno napomenimo da se u slučaju velikih IDU-ODU rastojanja, IDU-ODU kabl mora uzemljivati uzemljivačkim kitom na svakih 50m njegove dužine, a obavezno na ODU jedinici i pre ulaska u zgradu.



**Slika 10.** Prijemna IDU jedinica (lokacija radio-predajnika)

# RRU23/DM – Digitalni RR uređaj na opsegu 23GHz za dotur modulacije radio-predajniku

Na prijemnoj IDU jedinici (Slika 10) nalaze se tri indikaciji:

- Zelena indikacija ispravnog rada DCDC konvertora, koja svetli kad DCDC konvertor ispravno daje napon od +5V. Ova indikacija nalazi se u gornjem levom uglu IDU jedinice, kod logotipa Institut IMTEL.
- Zelena indikacija prepoznavanja opisanog rama audio kartice (sinhro grupa 01100111 ili 10011000 se periodično ponavlja na svakih 48 bita). Ova indikacija nalazi se uz donju ivicu IDU jedinice kod N konektora.
- Žuta indikacija greške u sinhro grupi rama audio kartice. Svetljenje ove indikacije je tako kalibrisano da kad ona sporo treperi javljaju se pojedinačne greške u prenosu koje se manifestuju kao blaga degradacija osnosa signal/šum u audio kanalu, a kad svetli kontinualno degradacija je značajna. Ova indikacija se nalazi uz gornju ivicu IDU jedinice, kod N konektora

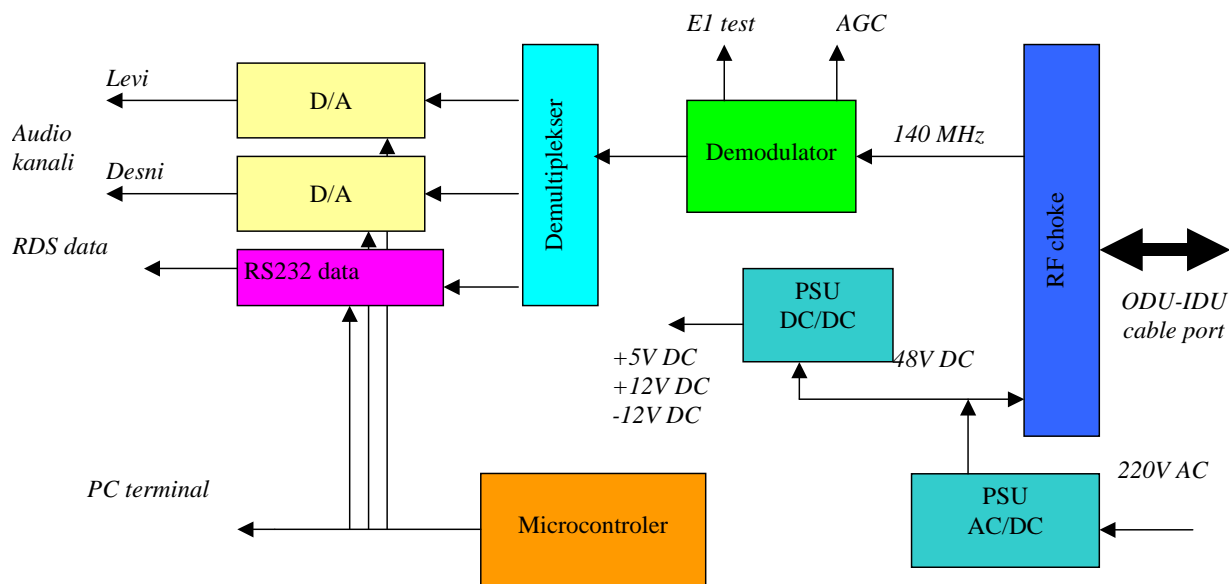
IDU jedinica je dodatno opremljena konektorom za fabrička/servisna testiranja koji se koristi za povezivanje eksternog bermetra pri fabričkom podešavanju uređaja i njegovom dugoročnom testiranju kvaliteta prenosa.

Blok šema obrade signala u prijemnoj jedinici prikazana je na slici 10. Prijemni signal na međufrekvenciji 140MHz, razdvaja se RF čokom od jednosmernog napajanja. Ovaj signal se zatim pojačava AGC pojačavačem, čiji se kontrolni napon koristi kao indikacija nivoa prijemnog signala. Signal se zatim demoduliše, deskrembluje i prosleđuje ka demultiplekseru. Kopija ovog signala se HDB3 koduje i prosleđuje na E1 test port na koji se može vezati eksterni analizator kvaliteta digitalnog prenosa (BERmetar).

Demultiplekser razdvaja podatke digitalizovanog audio signala za levi i desni kanal i RDS signala. Audio podaci se prosleđuju ka DA konvertorima, iza kojih slede softverski kontrolisani atenuatori za korekciju nivoa signala i balansni drajveri. Upravljanje atenuatorima se obavlja posredno preko mikroprocesora koji prima komande iz terminalskog PC softvera.

Kao i na predajnoj IDU, postoje dve jedinice napajanja. Prva pretvara mrežni napon 220V/50Hz u jednosmerni napon 48V. Ovaj napon se prosleđuje ka DCDC konvertoru u IDU direktno, a preko RF čokova i IDU-ODU kabla ka DCDC konvertoru u ODU. DCDC konvertor u IDU daje potrebne napone za rad ostalih sklopova: +5V, +12V i -12V.

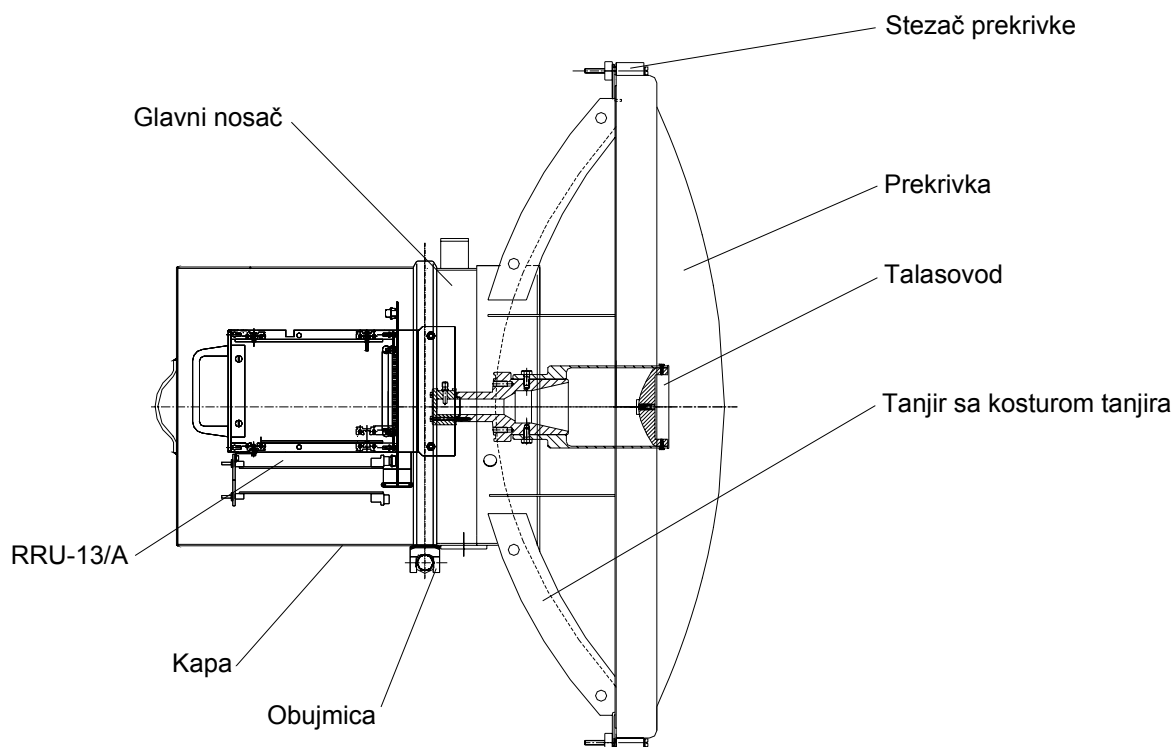
# RRU23/DM – Digitalni RR uređaj na opsegu 23GHz za dotur modulacije radio-predajniku



Slika 11. Blok šema IDU jedinice, prijemna strana (lokacija radio-predajnik)

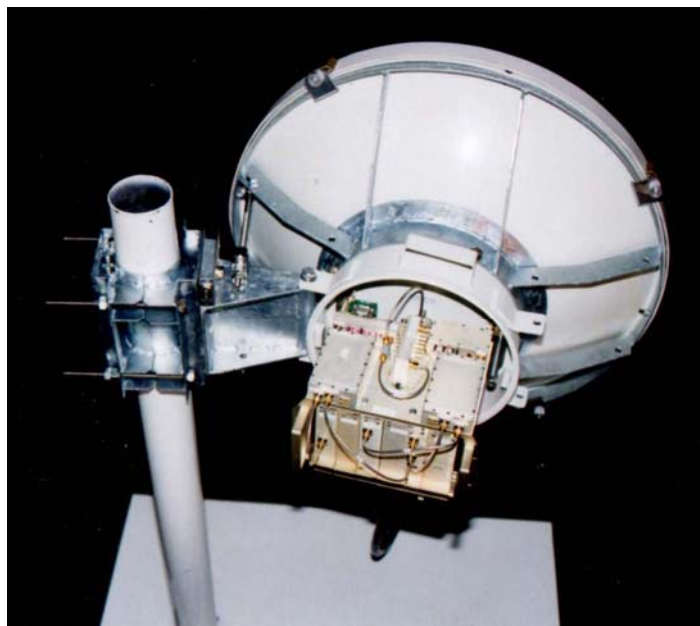
## 4 Antenski sistemi

U osnovnoj varijanti antena je integrisana sa nosačem uređaja (slika 12.). Sam rek RRU-a se vijcima pričvršćuje za glavni nosač. Preko njega se stavlja kapa koja se pričvršćuje obujmicom tako da čine vodonepropusnu celinu. Tanjir parabolične antene je pričvršćen za glavni nosač preko posebnog kostura što mu daje čvrstinu i otpornost na udare vetra. Preko tanjira se stavlja prekrivka koja se stezačem pričvršćuje za kostur. Antena je Cassegrain tipa, te se u centru antene nalazi primarni radijator sa sekundarnim reflektorom.



**Slika 12.** Poprečni presek integrisane antene sa nosačem uređaja

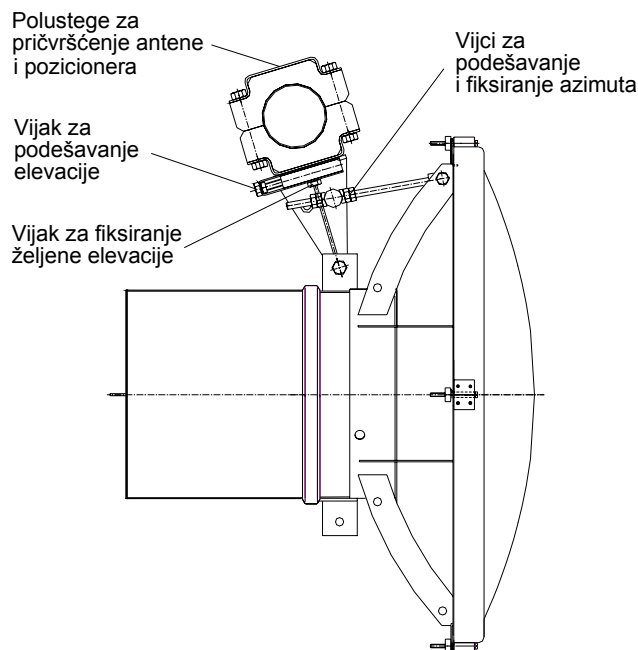
Glavni nosač je preko mehanizma za podešavanje azimuta i elevacije povezan sa stubom (slika 12). Mehanizam je za stub (ili adapter) pričvršćen preko polustege koja je sa ostalim delom pričvršćena preko četiri vijka. Azimut se podešava pomoću dva vijka koje posle završenog podešavanja treba jako zategnuti. Elevacija se podešava preko vijka za podešavanje elevacije.



**Slika 13.** *Pričvršćenje reka za glavni nosač*



**Slika 14.** *Primarni radijator sa sekundarnim reflektorom nalazi se u centru antene*

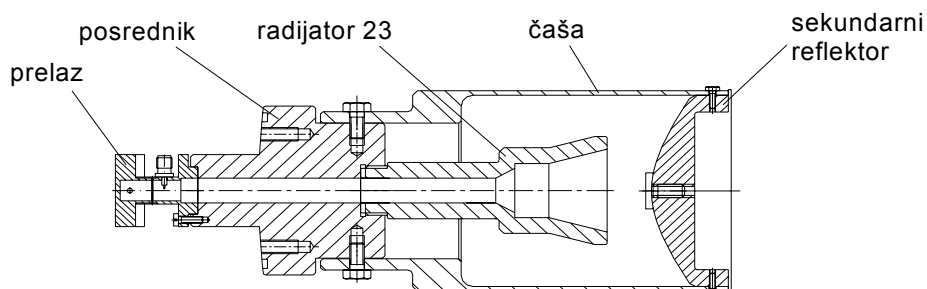


**Slika 15.** *Veživanja glavnog nosača sa stubom i mehanizam za podešavanje azimuta i elevacije*

## 4.1 Primarni radijator za opseg 23GHz

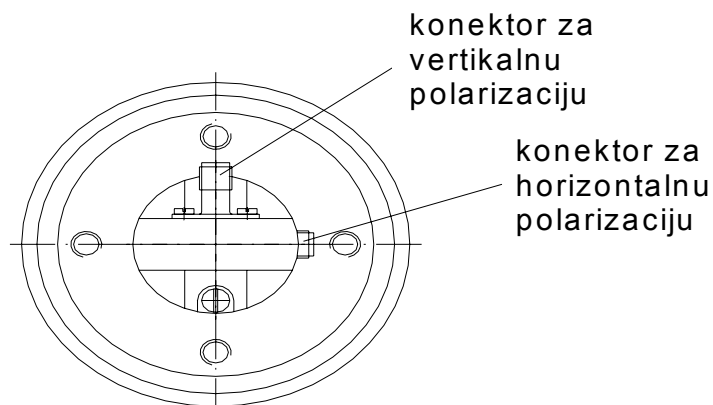
Primarni radijator RRU23A konstruisan je da radi u frekvencijskom opsegu od 22.0 do 23.6GHz. Za razliku od antene za RRU13A, antena za RRU23A je tipa dual mode, te se na primarnom radijatoru nalaze pristupi i za horizontalnu i za vertikalnu polarizaciju (Slika 5.31.).

Antenski pristup je SMA tipa te se veza između primarnog radijatora i sekundarnog reflektora ostvaruje preko talasovoda. Donja granična učestanost ovog talasovoda je 15.9GHz.



**Slika 16.** *Primarni radijator za antenu 0.7m i opseg 23GHz*

# RRU23/DM – Digitalni RR uređaj na opsegu 23GHz za dotur modulacije radio-predajniku

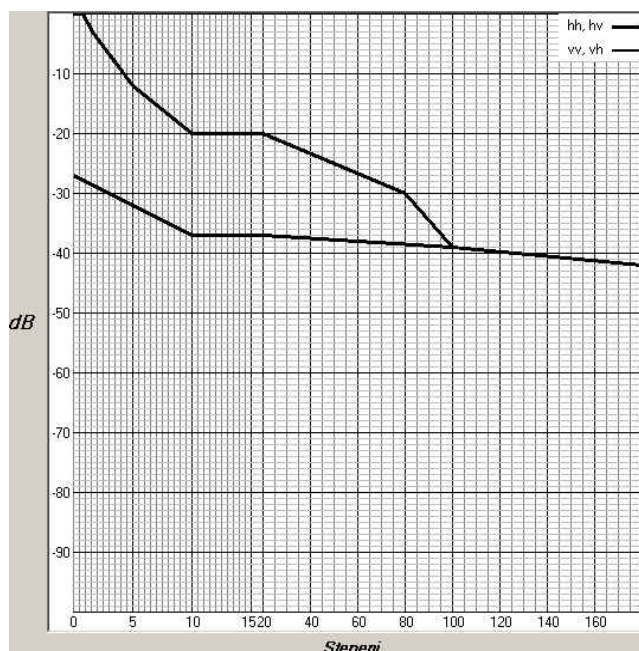


**Slika 17.** Portovi za različite polarizacije antene 0.7m za opseg 23GHz

**Napomena:**

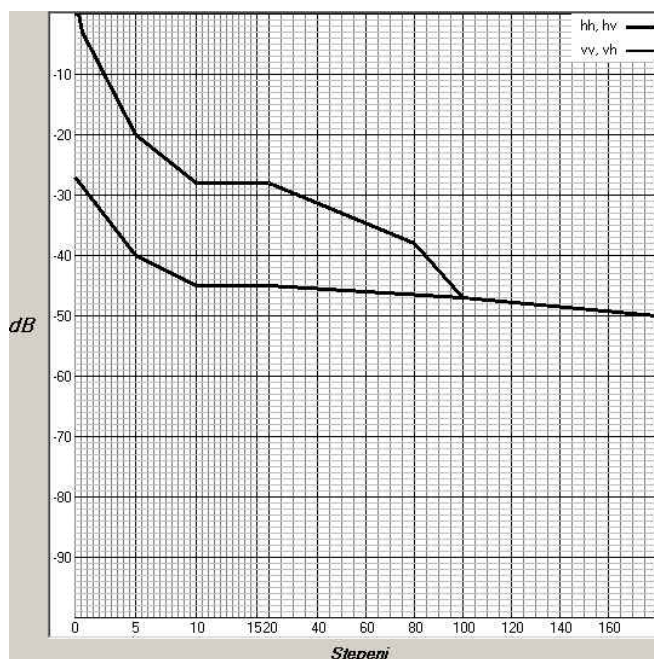
Primarni radijator je jedna celina kod koje je koeficijent stojećih talasa na pristupu definisan dimenzijama i pozicijom njenih delova i on je umeren na analizatoru mreže. Zbog toga se primarni radijator ne sme rastavljati, već se sa njim rukuje kao sa jedinstvenom celinom. U slučaju njegovog oštećenja servisiranje se može obaviti samo u Institutu IMTEL. Na licu mesta poželjna je zamena kompletne antene ili eventualno celog primarnog radijatora.

Na slikama 7 i 8 su prikazane anvelope dijagrama zračenja antenskih sistema sa radomom za frekventijske opsege 23GHz i prečnike parabole 0.3m i 0.7m.



**Slika 18.** Anvelopa dijagram zračenja antenskog sistema na frekventijskom opsegu 23GHz i prečnika parabole 0.3m

# RRU23/DM – Digitalni RR uređaj na opsegu 23GHz za dotur modulacije radio-predajniku



**Slika 19.** Anvelopa dijagram zračenja antenskog sistema na frekventijskom opsegu 23GHz i prečnika parabole 0.7m

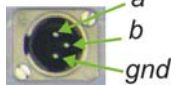
Antena se povezuje na sabirnicu za uzemljenje stuba preko žuto-zelene žice prečnika 4mm<sup>2</sup>.

# RRU23/DM – Digitalni RR uređaj na opsegu 23GHz za dotur modulacije radio-predajniku

## 5 Konektori na uređaju

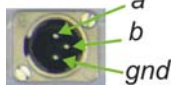
### 5.1 Predajna IDU jedinica

**TxIDU: LEFT** - Ulaz za levi audio kanal. Na ovaj konektor se priključuje izlaz iz miksete ili druge studijske opreme. U normalnom radu konektor je uvek priključen.

Izgled	Pin	Opis
	a	Balansni ulaz a kraj
	b	Balansni ulaz b kraj
	gnd	Širm audio kabla (vezan na masu sistema)

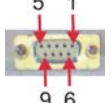
Napomena: Nivo signala pre AD konverzije se može softverski korigovati pomoću PC računara sa terminalskim softverom koji se RS232 vezom povezuje na konektor TxIDU CONTROL.

**TxIDU: RIGHT** - Ulaz za desni audio kanal. Na ovaj konektor se priključuje izlaz iz miksete ili druge studijske opreme. U normalnom radu konektor je uvek priključen.

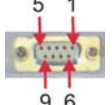
Izgled	Pin	Opis
	a	Balansni ulaz a kraj
	b	Balansni ulaz b kraj
	gnd	Širm audio kabla (vezan na masu sistema)

Napomena: Nivo signala pre AD konverzije se može softverski korigovati pomoću PC računara sa terminalskim softverom koji se RS232 vezom povezuje na konektor TxIDU CONTROL.

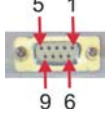
**TxIDU: CONTROL** - Kontrola atenuacije u audio kanalima. Na ovaj konektor se priključuje PC računar sa Hiperterminal softverom preko RS232 porta. Parametri komunikacije: 4800b/s, 8bita, No Parity, 1 stop. Obično se ovo podešavanje rad jednom pri instalaciji sistema.

Izgled	Pin	Opis
	2	Prijem RS 232 signala (iz PC-ja ka IDU)
	3	Predaja RS 232 signala (iz IDU ka PC-ju)
	5	GND

**TxIDU: RDS** - Slanje podataka RDS koderu. Na ovaj konektor se priključuje PC računar sa RDS softverom (na primer RDS Magic) preko RS232 porta. Parametri komunikacije: 9600b/s, 8bita, No Parity, 1 stop. U normalnom radu ovaj konektor je uvek priključen.

Izgled	Pin	Opis
	2	Prijem RS 232 signala (iz PC-ja ka IDU)
	3	Ne koristi se (Inace po RS232 standardu je singal predaje iz IDU ka PC-ju)
	5	GND

**TxIDU: Test E1** - Port za fabričko testiranje urešaja. U normalnom radu se ne koristi.

Izgled	Pin	Opis
	1	Ulaz za podatke iz eksternog BERmetra TxData 2.048Mbit/s, Prag okidanja 1.5V
	2	Izlazni takt 16.384MHz za rad eksternog bermetra na osmini ove učestanosti, TTL

# RRU23/DM – Digitalni RR uređaj na opsegu 23GHz za dotur modulacije radio-predajniku

3	Select predajnog režima: =1, otvorena veza - na predaju se šalju podaci Audio kartice =0, kratak spoj sa masom, na predaju se šalju podaci iz eksternog Bermetra
4	HDB3 disable =1, otvorena veza, u IDU-ODU kabl se šalju HDB3 kodovani podaci sa umnožavanjem takta na 8.192Mbit/s i kodovanjem 1⇒1111, 1⇒0101, zajedno sa jednosmernim napajanjem -48V =0, kratak spoj sa masom, u IDU-ODU kabl se šalje samo jednosmerno napajanje, što ODU jedinicu stavlja u SSB režim
5	Ulaz za takt iz eksternog bermetra (nominalno 2.048Mbit/s). Mora biti egzaktno jednak taktu sa pina 2 podeljenom sa 8. Koristi se samo za semplovanje podataka na pinu 2. Prag okidanja je 1.5V
6	GND- Obično se koristi za vezivanje širma koaksijalnog kabla za dovođenje takta na pin 5
7	GND-Obično se koristi za vezivanje na masu pina 4 ili pina 3.
8	GND- Obično se koristi za vezivanje širma koaksijalnog kabla za takt eksternog bermetra sa pina 2
9	GND- Obično se koristi za vezivanje širma koaksijalnog kabla za dovođenje signala podataka iz eksternog bermetra na pin 1.

**TxIDU: ODU** - Vezivanje IDU-ODU kabla, karakteristične impedanse  $75\Omega$ , tipa RG59. U normalnom radu je uvek priključen

Izgled	Pin	Opis
	vruć kraj	-48V jednosmerno napajanje spregnuto sa HDB3 predajnim signalom 8.192Mbit/s
	GND	Masa. Vezano na uzemljenje kutije i širm kabla. Kabl se obavezno uzemljuje na izlazu iz zgrade

## 5.2 Prijemna IDU jedinica

**RxIDU: ODU** - Vezivanje IDU-ODU kabla, karakteristične impedanse  $50\Omega$ , tipa RG-213, a opciono se mogu koristiti i drugi tipovi kabla.

Izgled	Pin	Opis
	vruć kraj	-48V jednosmerno napajanje spregnuto sa prijemnim signalom na međufrekvenciji 140MHz
	GND	Masa. Vezano na uzemljenje kutije i širm kabla. Kabl se obavezno uzemljuje na izlazu iz zgrade

**RxIDU: LEFT** - Izlaz levog audio kanala. Na ovaj konektor se priključuje stereo koder. U normalnom radu konektor je uvek priključen.

Izgled	Pin	Opis
	a	Balansni ulaz a kraj
	b	Balansni ulaz b kraj
	gnd	Širm audio kabla (vezan na masu sistema)

**Napomena:** Nivo signala se može softverski korigovati pomoću PC računara sa terminalskim softverom koji se RS232 vezom povezuje na konektor RxIDU CONTROL.

**RxIDU: RIGHT** - Izlaz desnog audio kanala. Na ovaj konektor se priključuje stereo koder. U normalnom radu konektor je uvek priključen.

# RRU23/DM – Digitalni RR uređaj na opsegu 23GHz za dotur modulacije radio-predajniku

Izgled	Pin	Opis
	a	Balansni ulaz a kraj
	b	Balansni ulaz b kraj
	gnd	Širm audio kabla (vezan na masu sistema)

**Napomena:** Nivo signala se može softverski korigovati pomoću PC računara sa terminalskim softverom koji se RS232 vezom povezuje na konektor RxIDU CONTROL.

**RxIDU: CONTROL** - Kontrola atenuacije u audio kanalima. Na ovaj konektor se priključuje PC računar sa Hiperterminal softverom preko RS232 porta. Parametri komunikacije: 4800b/s, 8bita, No Parity, 1 stop. Podešavanja se obavljaju samo jednom pri instalaciji sistema.

Izgled	Pin	Opis
	2	Prijem RS 232 signala (iz PC-ja ka IDU)
	3	Predaja RS 232 signala (iz IDU ka PC-ju)
	5	GND

**RxIDU: RDS** - -Slanje podataka RDS koderu. Na ovaj konektor se priključuje RDS koder preko RS232 porta. Parametri komunikacije: 9600b/s, 8bita, No Parity, 1 stop. U normalnom radu konektor je uvek priključen

Izgled	Pin	Opis
	2	Ne koristi se (Inace po RS232 standardu je signal predaje iz RDS koderu ka IDU)
	3	Predaja RS 232 signala (iz IDU ka RDS koderu)
	5	GND

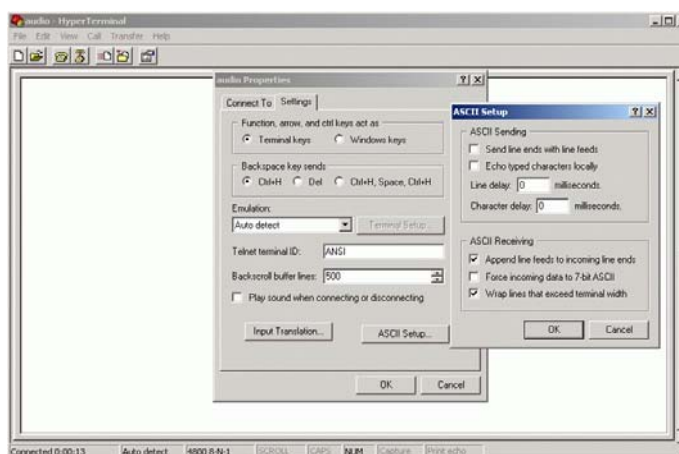
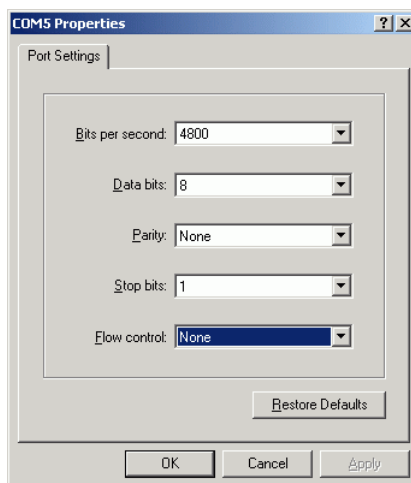
**RxIDU: Test E1** - -Port za fabričko testiranje urešaja. U normalnom radu se ne koristi

Izgled	Pin	Opis
	1	ostaviti otvoren, za dalja proširenja
	2	ostaviti otvoren, za dalja proširenja
	3	ostaviti otvoren, za dalja proširenja
	4	ostaviti otvoren, za dalja proširenja
	5	Žila a, HDB3 kodovanih primljenih podataka u taktu 2.048Mbit/s, za povezivanje eksternog bermetra simetričnim kablom
	6	ostaviti otvoren, za dalja proširenja
	7	ostaviti otvoren, za dalja proširenja
	8	ostaviti otvoren, za dalja proširenja
	9	Žila a, HDB3 kodovanih primljenih podataka u taktu 2.048Mbit/s, za povezivanje eksternog bermetra simetričnim kablom

## 6 Podešavanje nivoa audio kanala

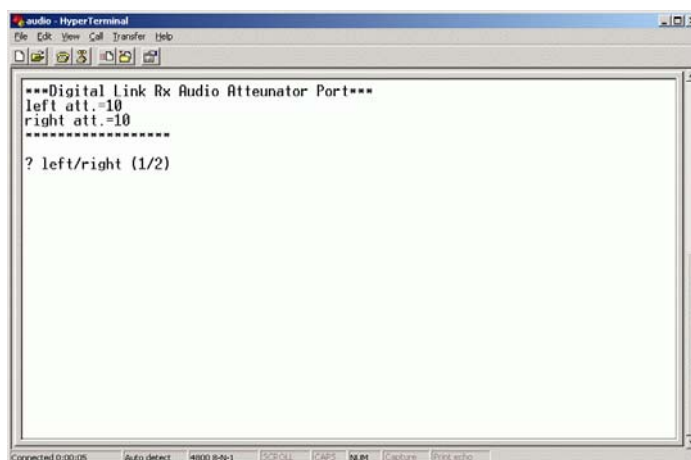
Nivo ulaznog audio signala se menja spolja priključenjem PC računara na konektor CONTROL na prednjoj ploči uređaja uz pomoć kabla za serijsku RS-232 vezu. Na računaru je potrebno pokrenuti neki program za emulaciju terminala (na primer hyperterminal). Parametri serijske veze su 4800, 8, n, 1. Kako izleda podešavanje ovih parametara na primeru hyperterminala, možemo videti na sledećoj slici.

# RRU23/DM – Digitalni RR uređaj na opsegu 23GHz za dotur modulacije radio-predajniku



slika 20. Podešavanje parametara RS-232 veze

Pri uključenju linka u prozoru terminalskog programa na PC se pojavljuje sledeći ispis:



Slika 21. Pozdravna poruka

Kao odgovor treba izabrati 0 za ispis tekućih vrednosti, ili kanal kome se menja nivo, upisom 1 za levi ili 2 za desni kanal. Zatim sledi upit:

# RRU23/DM – Digitalni RR uređaj na opsegu 23GHz za dotur modulacije radio-predajniku

? left att:

Unosi se dvocifreni broj 00 – 99 pri čemu je 00 odgovara pojačanju od +6dB, a svakih 10 je približno dodatnih 6 dB slabljenja. Tačne vrednosti su navedene u sledećoj tabeli.

Uneseni broj	Pojačanje [dB]
00	+ 6
01	+ 5.5
02	+ 5
...	...
11	+ 0.5
12	0
13	- 0.5
14	- 1
15	- 1.5
...	...
95	- 41.5
96	- 42
97	- 43
98	- 44
99	- 45

## 7 Standardan komplet uređaja

Rb.	Opis	Količina
1.	Predajna IDU jedinica	1
2.	Predajna ODU jedinica	1
3.	Antena 0.3m (opciono 0.7m)	2
4.	Mehanizam za usmeravanje antene za adapter prečnika 90mm	2
5.	Prijemna ODU jedinica	1
6.	Prijemna IDU jedinica	1
7.	Kabl za mrežno napajanje 220V	2
8.	Uputstvo za upotrebu	1

**Napomena:** Može se ugovoriti i drugačiji sastav kompleta. Montažni materijal kao što su nosači kablova, žica za uzemljenje, uzemljivački kit za IDU-ODU kabl i sl. ne spadaju u standardni komplet uređaja i posebno se ugovaraju.

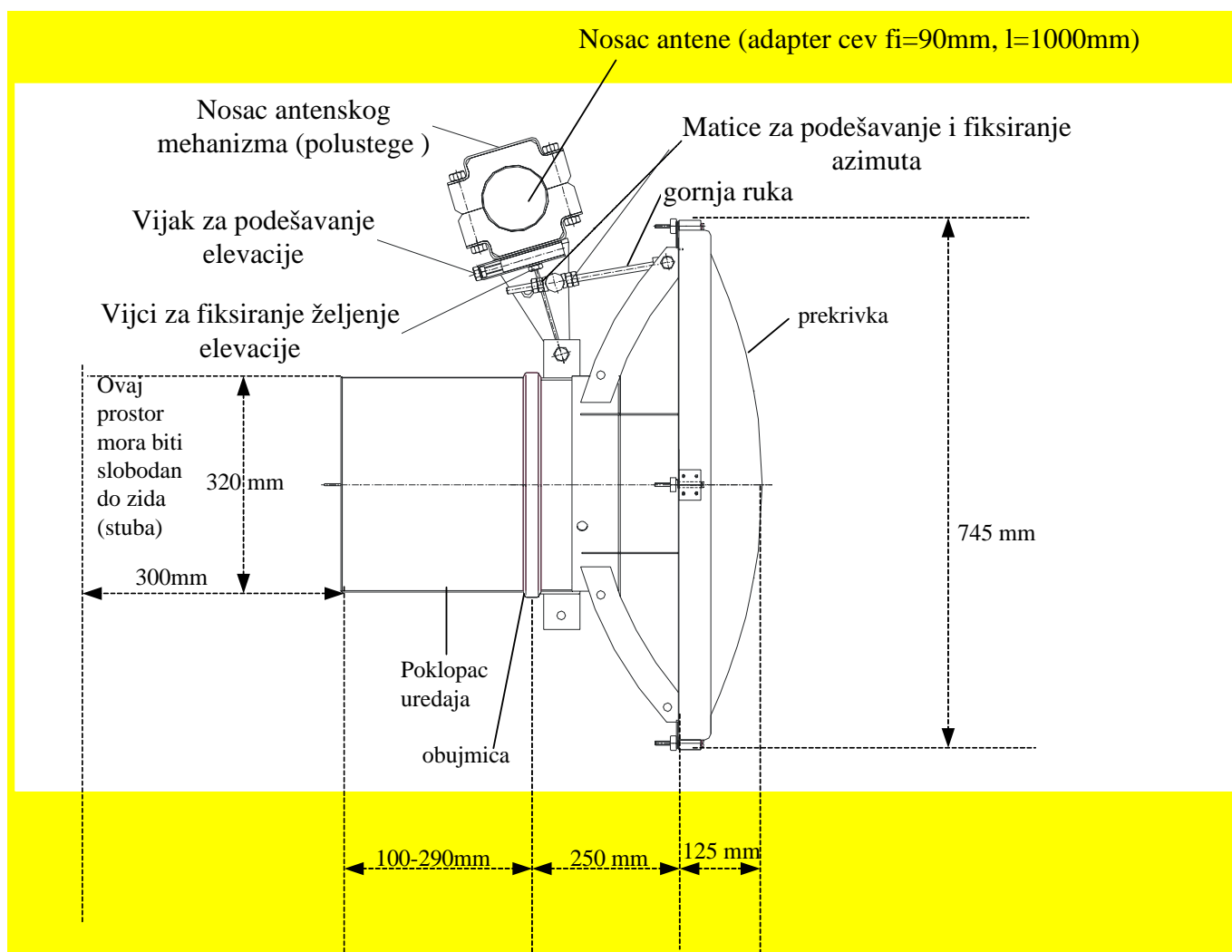
## 8 Prilog 1.

### Napomene u vezi instalacije antenskih sistema

#### 8.1 PARABOLIČNA "CASSEGRAIN" ANTENA 0.7m 23 GHz INSTITUT IMTEL

Jedinicu za spoljnu montažu (ODU) Institut IMTEL čine tri celine:

- nosač antene sa mehanizmom za fino podešavanje azimuta i elevacije
- antena sa prekrivkom
- rek sa elektronikom-ODU uređaj

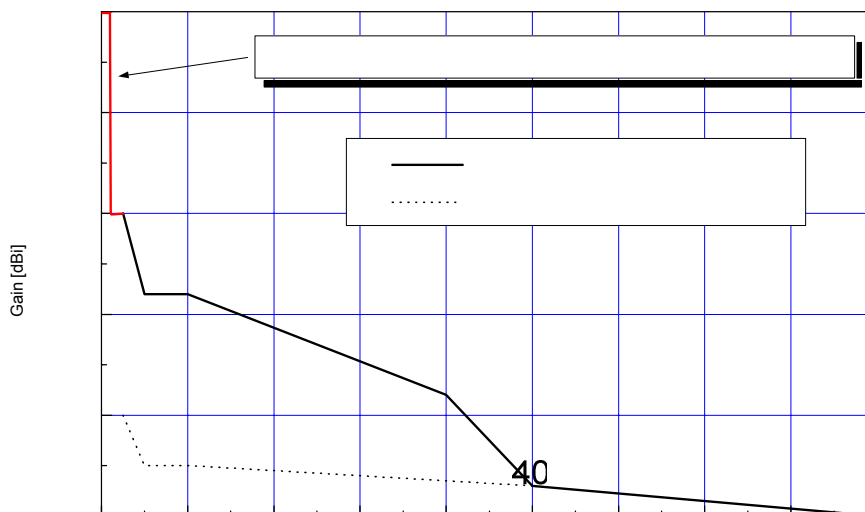


**Slika1.** Jedinica za spoljnu montažu(ODU)Institut IMTEL sa antenom 0.7m

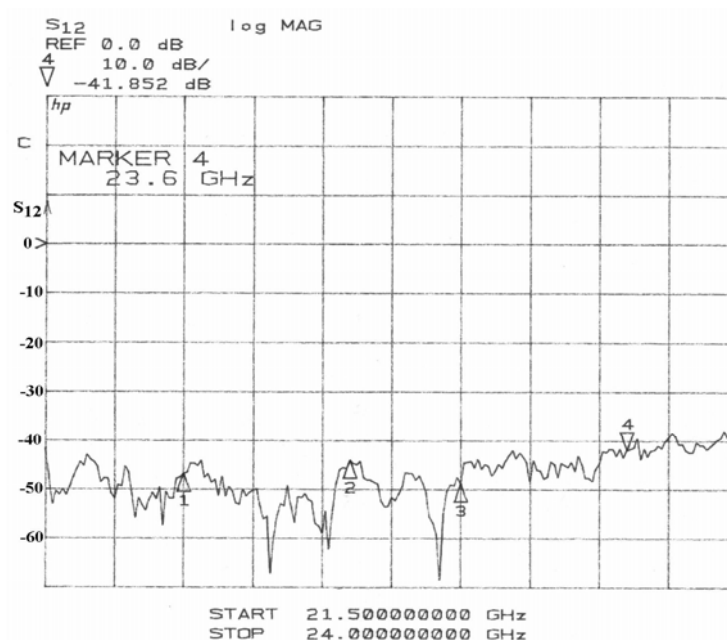
## 8.2 TEHNIČKE KARAKTERISTIKE ANTENE 0.7m 23 GHz INSTITUT IMTEL:

- Frekvencijski opseg od 21.2 do 23.6 GHz
- ETSI frequency range 3 (20-24GHz)
- G= 40 dBi (pojačanje u odnosu na izotropni radijator)
- ETSI Gain category 2 (visoko co-polar pojačanje  $G_{min} \geq 32dBi$ )
- XPD= 27dB (diskriminacija kros polarizacije-odnos kopolarnog i kros polarnog signala)
- ETSI XPD category 1 (standard XPD)
- ETSI RPE class 1 (maska-anvelopa dijagrama zračenja)
- antene za rad u mrežama sa niskom interferencijom (Slika 2.)
- Prečnik parabole D = 0.7m
- VSWR<sub>max</sub>= 1.43 naponski koeficijent stojećeg talasa ( $RL_{min}=15$  dB, povratni gubici)
- Singl ili dual polarizacija: H i V (jedna ili dve linearne polarizacije)
- Slabljenje prekrivke do 2 dB
- Inter port izolacija  $\geq 35$  dB (Slika 3. ) -izolacija između portova antene sa dve polarizacije
- HPBW=1.3° (ugao polovine snage, 3-dB ugao)
- F/B =50 dB (odnos zračenja napred/nazad)
- FSLA 19 dB (potiskivanje prvog bočnog loba)
- Mase:
  - antena sa prekrivkom 19kg
  - nosač sa mehanizmom za podešavanje a. i e. 9.5 kg
  - simpleks ODU uređaj 1 kg, dupleks ODU uređaj 3.5 kg
  - adpter -cev  $\varnothing$  90 mm (opciono) 6 kg/m
- Predajna snaga na ulazu u antenski kablčić +18dBm
- Slabljenje kablčića od uređaja do antene 1 dB
- Tipični domet za klasu 3 (SES=0.004%, US=0.03%) pri standardnim uslovima propagacije do 15km
- Dimenzije (mm) 750x750x700
- Zahtevi za stub, adapter:
  - adapter (cev)  $\varnothing$  90 ili 114 mm
  - odstupanje adaptera od vertikale  $\leq 0.2^\circ$  (zbog XPD)
  - pomeranje stuba zbog vetra 110 km/h  $\leq 0.4^\circ$
  - vraćanje stuba u početni položaj posle prestanka vetra 200km/h
- Mehanizam za podešavanje azimuta (gornja i donja ruka):
  - levo-desno: grubo 360 °, fino 10°
  - hod mehanizma 1° po obrtaju
- Mehanizam za podešavanje elevacije (vijak M 10):
  - elevacija  $\pm 15^\circ$ , slika 8 (opciono  $\pm 30^\circ$ , slike 6 i 7)
  - hod mehanizma 1° po obrtaju

# RRU23/DM – Digitalni RR uređaj na opsegu 23GHz za dotur modulacije radio-predajniku



Slika 2. Maska dijagrama zračenja antene



Slika 3. Izolacija portova antene (inter port isolation)  $\geq 34$  dB

0 20 40 60

ugao od pr

### 8.3 REDOSLED MONTAŽE

- Adapter-cev  $\phi$  90 (dobro učvrstiti da se ne ljulja, vertikalnost proveriti digitalnom libelom)
- Nosač antenskog mehanizma- polustege postaviti tako da vijak za podešavanje elevacije bude u pravcu azimuta iz projekta
- Antena na nosač (osa nosača antenskog mehanizma da bude paralelna sa ravni otvora antene *Slika 4*)
- Gornja i donja ruka antene
- Provera polarizacije prema projektu
- Antenski kablčić na konektor primarnog radijatora
- ODU uređaj
- Antenski kablčić na filter ODU uređaja
- Uzemljiti antenu na sabirnicu za uzemljenje stuba/zgrade (slika 9)
- Postavljanje ODU-IDU kabla (na ulazu u zgradu hidroizolovati) i hengerisanje
- Postavljanje uzemljivača ODU-IDU kabla kod antene i na ulazu u zgradu (slika 9)
- Provera radnog kanala (mikroprekidači 6. i 7.) prema projektu
- Stavljanje poklopca uređaja, stezanje obujmice
- Postavljanje IDU jedinice
- Povezivanje kablova na prednjoj strani IDU jedinice
- Priklučenje napajanja IDU jedinice
- Provera signalizacije
- Usmeravanje antene

### 8.4 USMERAVANJE ANTENE

1. Procena nivoa polja na lokacijama u odsustvu fedinga [strana b je prijemni ODU simpleks link]:

$$R_b = nT_a - aK_a + G_a - aP_Ra - aS_P - aA_TM - aP_Rb + G_b - aK_b - a_{tol}$$

$nT_a$  – predajna snaga [18dBm]

$aK_a, aK_b$  – slabljenja antenskih kablčića na stranama a i b [1dB]

$G_a, G_b$  – pojačanja antena [40dBi]

$aP_Ra, aP_Rb$  – slabljenja prekrivki [2dB]

$aS_P = 92.5 + 20 \cdot \log( [d[\text{km}] * f[\text{GHz}] ] )$  slabljenje slobodnog prostora

$aA_TM = \text{podužno slabljenje atmosfere} = 0.2\text{dB/km}$  za 23GHz

$a_{tol} = 1\text{dB}$  tolerancije

$d[\text{km}]$  - rastojanje između antena

# RRU23/DM – Digitalni RR uređaj na opsegu 23GHz za dotur modulacije radio-predajniku



V 1.6

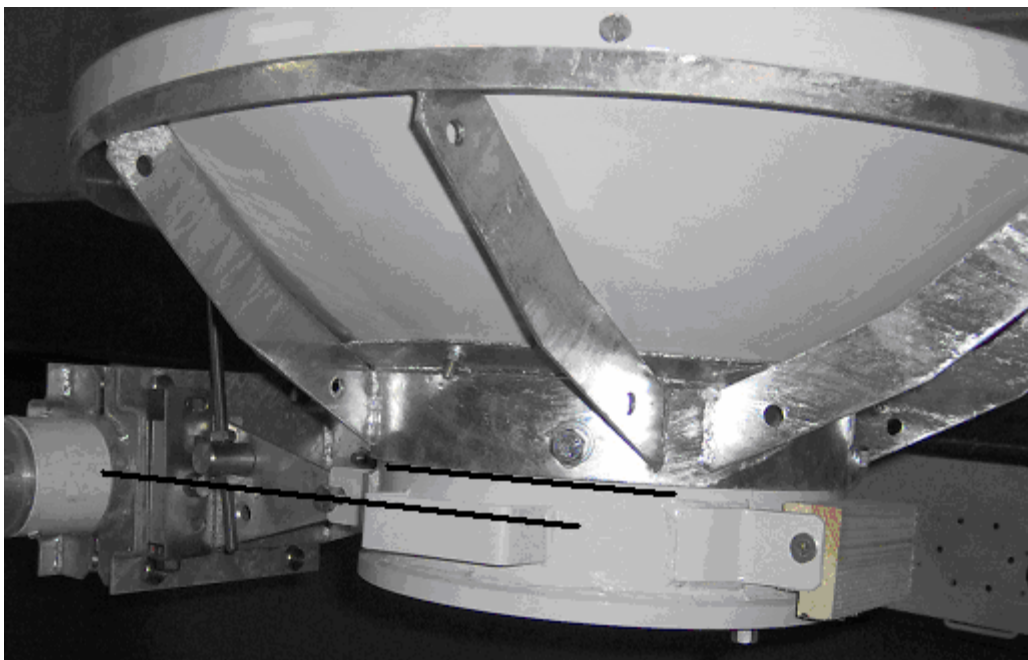
IMTEL komunikacije, Beograd

Maj 2009.

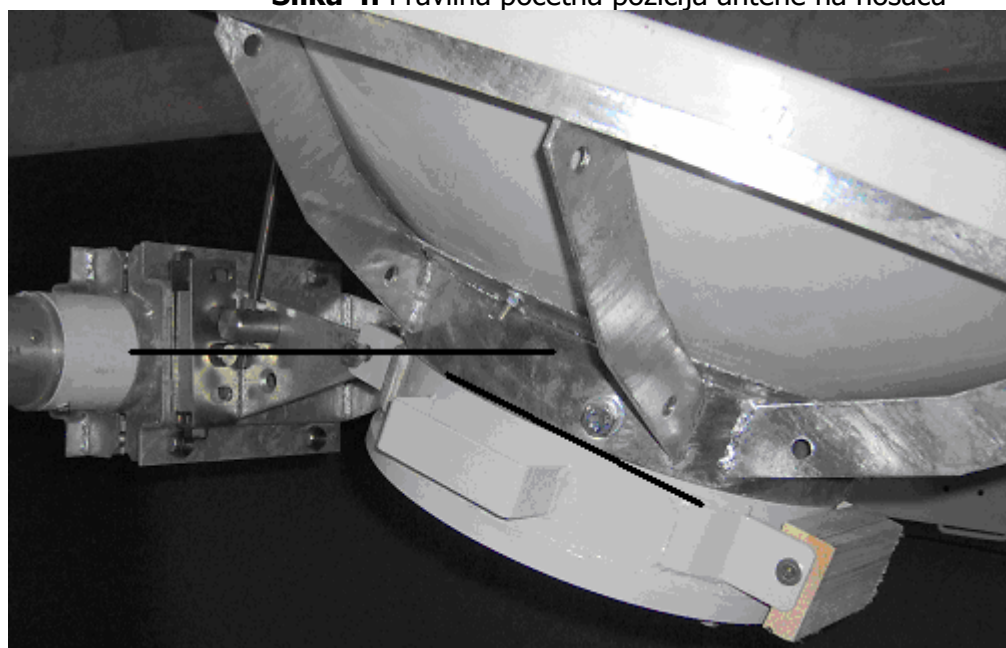
2. Sa krive  $V_{agc}(nR)$  za uređaj b pročitati  $V_{agc}_b$  (i  $V_{agc}_a$  za dupleks link)
3. Priključiti voltmetar na strani b (i a za dupleks link)
4. Početna elevacija približno prema projektovanoj
5. Podešavanje samo na lokaciji b azimuta, pa potom elevacije do  $\max V_{agc}_b$
6. Podešavanje samo na lokaciji a (predajni ODU simpleks linka) azimuta, pa potom elevacije do  $\max V_{agc}_b$  za simpleks link (do  $\max V_{agc}_a$  za dupleks link)
7. Ponavljanje procedura 5. i 6 bar dva puta (slaganje projektovanog i procenjenog nivoa polja do 5 dB)
8. Učvršćivanje matica mehanizma za podešavanje azimuta
9. Učvršćivanje dva vijka za nepomičnost elevacije
10. Učvršćivanje ostalih vijaka antenskog nosača
11. Provera stabilnosti antene.

## Napomene:

- Pri transportu antenu ne oslanjati na prekrivku
- Ne bacati antenu
- SMA konektore na ODU uređaju i anteni zavrtati rukom do kraja, pa ključem samo do  $10^\circ$ .
- Obujmicu poklopca uređaja ispravno postaviti da ne bi voda ušla unutra i pokvarila uređaj
- Za velike elevacije u – ili + početni položaj vijka za fiksiranje elevacije je prikazan na slikama 6. I 7.
- Na jednoj lokaciji ne smeju se postaviti dva uređaja- od kojih jedan predaje, a drugi prima na istoj frekvenciji.
- Poželjno je na jednoj lokaciji grupisati uređaje koji predaju na učestanostima iz jednog podopsega gornjeg ili donjeg.



**Slika 4.** Pravilna početna pozicija antene na nosaču



**Slika 5.** Nepravilna početna pozicija antene na nosaču

# RRU23/DM – Digitalni RR uređaj na opsegu 23GHz za dotur modulacije radio-predajniku



**Slika 6.** Položaj šrafa za elevaciju od  $-10^{\circ}$  do  $-30^{\circ}$

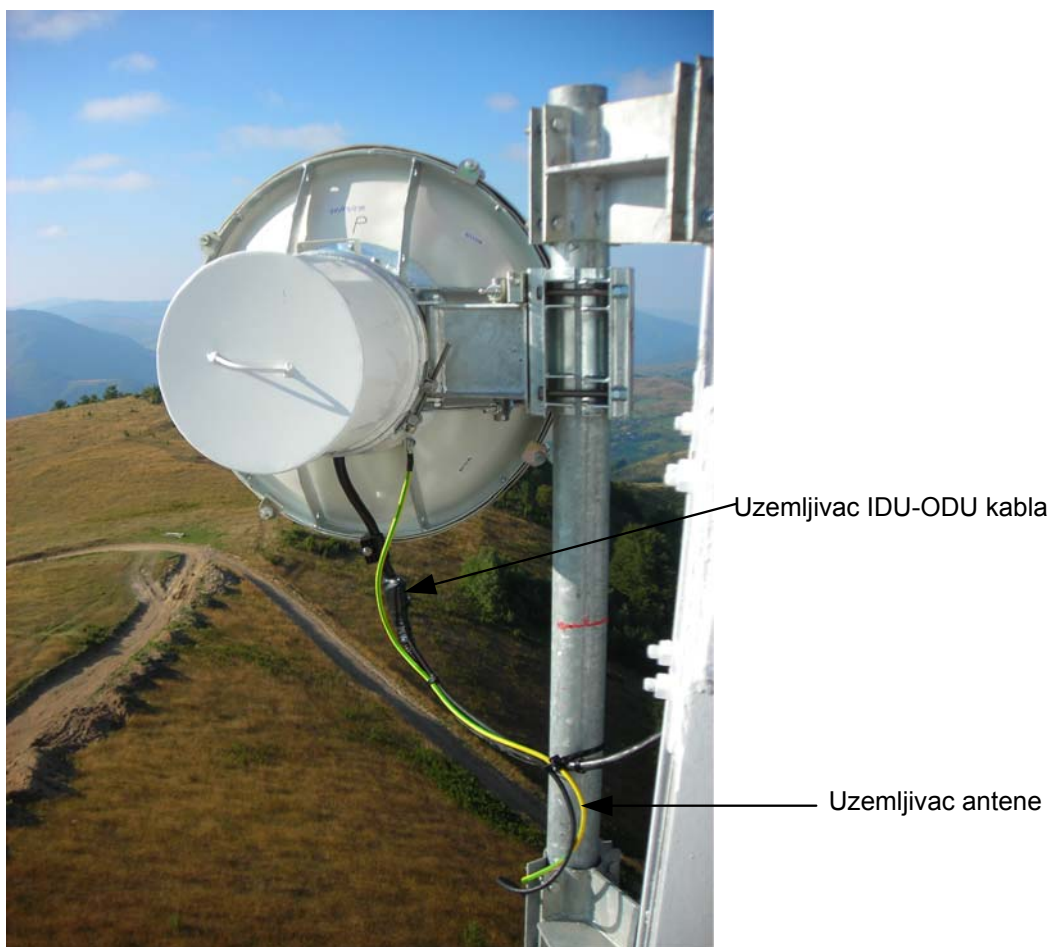


**Slika 7.** Položaj šrafa za elevaciju od  $+10^{\circ}$  do  $+30^{\circ}$

# RRU23/DM – Digitalni RR uređaj na opsegu 23GHz za dotur modulacije radio-predajniku



**Slika 8.** Položaj šrafa za elevaciju do  $\pm 15^\circ$



**Slika 9.** Uzemljivači antene i IDU-ODU kabla

# RRU23/DM – Digitalni RR uređaj na opsegu 23GHz za dotur modulacije radio-predajniku



V 1.6

IMTEL komunikacije, Beograd

Maj 2009.

---

Kontakt adresa:

**IMTEL komunikacije A.D.**  
**Bul. Mihaila Pupina 165 b, 11070 Novi**  
**Beograd**  
**TEL: (011) 2135-420, 301-6844, 311-8801**  
**FAX: (011) 311-5884**  
**Direktor: (011) 311-1215**  
**e-mail: support@insimtel.com**

Proizvođač zadržava pravo na izmenu svih podataka bez posebne najave